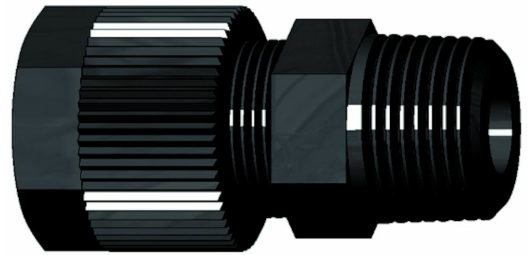


50 31121 - Kobling rett utv. gjenge

Beskrivelse

- Rett kobling PA
- Utvendig gjenget nippel
- PN 10



Med forbehold om konstruksjonsendringer og tekniske endringer. Kan endres uten varsel

GPA Flowsystem A/S

Regnbueveien 9

NO-1405 Langhus

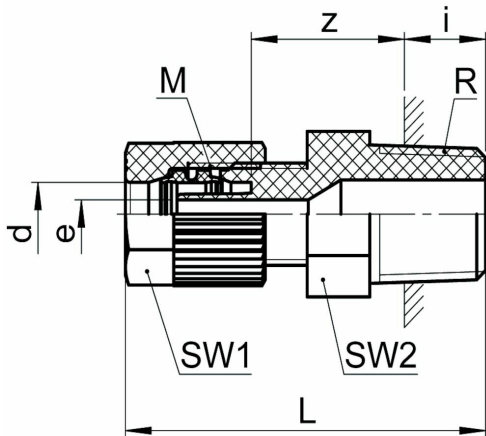
+47 (0)64-85 68 00

info@gpa.no

gpa.no

50 3121 - Kobling rett utv. gjenge

Teknisk spesifikasjon



Artikkelnr	d	R	bar	L	i	e	M	SW1	SW2	z
1681101100	6/4	1/8"	10	30	5	2.8	10 x 1	12	12	11
1681101110	6/4	1/4"	10	35.5	8	2.8	10 x 1	12	14	12.5
1681101120	6/4	3/8"	10	36	8	2.8	10 x 1	12	17	13
1681101160	8/6	1/8"	10	31.2	5	4.8	12 x 1	14	12	11
1681101170	8/6	1/4"	10	36.5	8	4.8	12 x 1	14	14	12.5
1681101180	8/6	3/8"	10	37.5	8	4.8	12 x 1	14	17	13
1681101270	10/8	1/4"	10	38	8	6.6	14 x 1	17	14	12
1681101280	10/8	3/8"	10	38.5	8	6.6	14 x 1	17	17	12.5
1681101320	10/7	1/4"	10	38	8	5.6	14 x 1	17	14	12
1681101330	10/7	3/8"	10	38.5	8	5.6	14 x 1	17	17	12.5
1681101380	12/10	1/4"	10	39.5	8	6.6	16 x 1	19	14	11
1681101390	12/10	3/8"	10	40	8	8	16 x 1	19	17	11.5

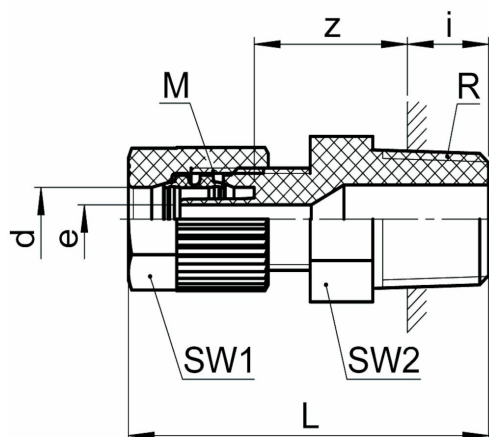
Med forbehold om konstruksjonsendringer og tekniske endringer. Kan endres uten varsel

GPA Flowsystem A/S

Regnbueveien 9
NO-1405 Langhus
+47 (0)64-85 68 00
info@gpa.no
gpa.no

50 3121 - Kobling rett utv. gjenge

Teknisk spesifikasjon



Artikkelnr	d	R	bar	L	i	e	M	SW1	SW2	z
1681101400	12/10	1/2"	10	45	10	8	16 x 1	19	22	12.5
1681101410	12/9	1/4"	10	39.5	8	6.6	16 x 1	19	14	11
1681101412	12/9	3/8"	10	40	8	7	16 x 1	19	17	11.5
1681101414	12/9	1/2"	10	45	10	7	16 x 1	19	22	12.5
d3a43784-df4b-44b0-bd97-cf0e0da289d2		NPT								
1681102100	6/4	1/8"	10	32	5	2.8	10 x 1	12	11	11
1681102110	6/4	1/4"	10	37.5	8	2.8	10 x 1	12	14	12.5
1681102160	8/6	1/8"	10	33	5	4.8	12 x 1	14	11	11
1681102170	8/6	1/4"	10	38.5	8	4.8	12 x 1	14	14	12.5
1681102270	10/8	1/4"	10	40	8	6.6	14 x 1	17	14	12
1681102280	10/8	3/8"	10	40.5	8	6.6	14 x 1	17	17	12.5
1681102320	10/7	1/4"	10	40	8	5.6	14 x 1	17	14	12
1681102330	10/7	3/8"	10	40.5	8	5.6	14 x 1	17	17	12.5
1681102412	12/9	3/8"	10	45	8	7	16 x 1	19	17	11.5

Med forbehold om konstruksjonsendringer og tekniske endringer. Kan endres uten varsel

GPA Flowsystem A/S

Regnbueveien 9

NO-1405 Langhus

+47 (0)64-85 68 00

info@gpa.no

gpa.no